

Top	Item	Previous	Next
-----	------	----------	------

LIQUID CRYSTAL DISPLAY, METHOD FOR MANUFACTURING THE SAME AND EQUIPMENT APPLYING IMAGE DISPLAY

JP2002169167

<ul style="list-style-type: none"> • Patent Assignee MATSUSHITA ELECTRIC IND CO LTD • Inventor INOUE KOJI; MATSUKAWA HIDEKI; YAMAMOTO YOSHINORI; YOSHIDA MAS- ANORI • International Patent Classification G02F-001/13G02F-001/1335G02F-001/1339 G02F-001/1343G02F-001/1368G09F-009/30 	<ul style="list-style-type: none"> • Publication Information JP2002169167 A 20020614 [JP2002169167] • Priority Details 2000JP-0369778 20001205
<ul style="list-style-type: none"> • FamPat family JP2002169167 A 20020614 [JP2002169167] 	

• **Abstract:**

(JP2002169167)

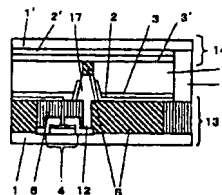
PROBLEM TO BE SOLVED: To improve the degree of contact of a columnar resin pattern to a substrate and to prevent short circuiting between upper and lower substrates.

(JP2002169167)

SOLUTION: A color filter pattern 5 is formed on a TFT array substrate 13, and a switching active element 4 is brought into contact with a pixel electrode disposed on the color filter pattern 5 through a contact hole 12. In this structure, a columnar resin pattern 17 for forming a panel gap is formed on the contact hole 12 by using resin having conductivity, the upper face of the columnar resin pattern 17 is covered with an insulating coating, and the pixel electrode is formed, in contact with the columnar resin pattern 17. As a result of this method, the pixel electrode can be formed after the columnar resin pattern 17 having conductivity is formed on the contact hole part, and this prevents peeling of the columnar resin pattern 17 and improves the adhesion degree to the substrate.

(JP2002169167)

COPYRIGHT: (C)2002.JPO



- 1: ...ガラス基板
- 2: ...基板
- 3: ...液晶分子
- 4: ...スイッチングアクティブ素子
- 5: ...カラーフィルタパターン
- 6: ...カラーレジスト
- 7: ...樹脂
- 8: ...シールド層
- 9: ...液晶分子
- 10: ...カラーフィルタパターン
- 11: ...基板
- 12: ...接触孔
- 13: ...TFTアレイ基板
- 14: ...液晶分子
- 15: ...カラーフィルタパターン
- 16: ...樹脂
- 17: ...樹脂パターン
- 18: ...絶縁被膜

© Questel Orbit

(19)日本国特許庁 (J P)

(12) 公開特許公報 (A)

(11)特許出願公開番号
特開2002-169167
(P2002-169167A)

(43)公開日 平成14年6月14日(2002.6.14)

(51)Int.Cl. ⁷	識別記号	F I	ページ数*	ページ数*	ページ数*
G 0 2 F	1/1339	5 0 0	1/1339	5 0 0	2 H 0 8 9
	1/1335	5 0 5	1/1335	5 0 5	2 H 0 9 1
	1/1343		1/1343		2 H 0 9 2
	1/1368		G 0 9 F	9/30	3 2 0
G 0 9 F	9/30	3 2 0		3 3 8	5 C 0 9 4

審査請求 未請求 請求項の数17 O L (全 12 頁) 最終頁に続く

(21)出願番号 特願2000-369778(P2000-369778)

(22)出願日 平成12年12月5日(2000.12.5)

(71)出願人 000003821
松下電器産業株式会社
大阪府門真市大字門真1006番地

(72)発明者 吉田 正典
大阪府門真市大字門真1006番地 松下電器
産業株式会社内

(72)発明者 松川 秀樹
大阪府門真市大字門真1006番地 松下電器
産業株式会社内

(74)代理人 100076174
弁理士 宮井 暎夫

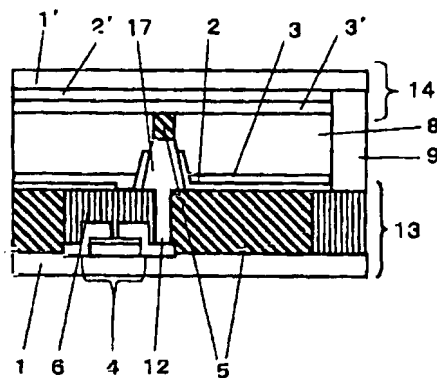
最終頁に続く

(54)【発明の名称】 液晶表示装置およびその製造方法ならびに画像表示応用機器

(57)【要約】

【課題】 柱状樹脂パターンの基板への密着度を向上することであり、上下基板間ショートを防止する。

【解決手段】 TFTアレイ基板13上にカラーフィルタパターン5を形成し、コンタクトホール12を介し、スイッチング能動素子4と、カラーフィルタパターン5上に配置された画素電極とをコンタクトさせる構成において、コンタクトホール12に、パネルギャップを形成するための柱状樹脂パターン17を導電性を有する樹脂で形成するとともに、柱状樹脂パターン17の上面を絶縁コートし、画素電極を柱状樹脂パターン17に接するように形成した。これにより、コンタクトホール部位上に導電性を有する柱状樹脂パターン17を形成後、画素電極を形成することができ、柱状樹脂パターン17の剥れを防止して基板への密着度を向上できる。



- 1, 1' ... ガラス基板
- 2, 2' ... 透明電極
- 3, 3' ... 配向膜
- 4 ... スwitching能動素子
- 5 ... カラーフィルタパターン
- 6 ... ブラックマトリクス
- 8 ... 液晶
- 9 ... シール剤
- 12 ... コンタクトホール
- 13 ... カラーフィルタオンアレイ基板
- 14 ... 対向基板
- 17 ... 柱状樹脂パターン

【特許請求の範囲】

【請求項1】 画素電極を駆動するためのスイッチング能動素子が形成されるTFTアレイ基板上に樹脂膜を形成し、前記樹脂膜に形成されるコンタクトホールを介し、前記スイッチング能動素子と、前記樹脂膜上に配置される画素電極とをコンタクトさせ、前記TFTアレイ基板とこれに対向する対向基板との間のパネルギャップに液晶を封止するTFTアレイ型液晶表示装置であって、前記コンタクトホールに、パネルギャップを形成するための柱状樹脂パターンを導電性を有する樹脂で形成するとともに、前記画素電極を前記柱状樹脂パターンに接するように形成することを特徴とする液晶表示装置。

【請求項2】 対向基板に対向電極が形成され、柱状樹脂パターンの上面を絶縁コートして前記対向電極と絶縁する請求項1記載の液晶表示装置。

【請求項3】 樹脂膜がカラーフィルタパターンであり、柱状樹脂パターンの上面をカラーフィルタパターンを形成する単色あるいは複数色の膜で被覆する請求項2記載の液晶表示装置。

【請求項4】 カラーフィルタパターンを形成する樹脂の体積固有抵抗の下限値が $10^8 \Omega \cdot \text{cm}$ である請求項3記載の液晶表示装置。

【請求項5】 画素電極が柱状樹脂パターンの上面に重ならず、かつ、柱状樹脂パターンの側面に重なるように形成されている請求項1記載の液晶表示装置。

【請求項6】 (柱状樹脂パターンの底面の径、または対角長) - (柱状樹脂パターンの上面の径、または対角長)の下限値が $5 \mu\text{m}$ である請求項1記載の液晶表示装置。

【請求項7】 光配向により配向処理する請求項1から請求項5のいずれかに記載の液晶表示装置。

【請求項8】 画素電極を駆動するためのスイッチング能動素子が形成されるTFTアレイ基板上に樹脂膜を形成し、前記樹脂膜に形成されるコンタクトホールに、前記TFTアレイ基板とこれに対向する対向基板との間にパネルギャップを形成するための柱状樹脂パターンを導電性を有する樹脂で形成した後、前記柱状樹脂パターンの上面を絶縁コートし、しかる後に前記樹脂膜上に画素電極を形成し、この画素電極と前記スイッチング能動素子とを前記柱状樹脂パターンを介してコンタクトさせることを特徴とする液晶表示装置の製造方法。

【請求項9】 画素電極を駆動するためのスイッチング能動素子が形成されるTFTアレイ基板上にカラーフィルタパターンを形成し、前記カラーフィルタパターン上に画素電極を形成するカラーフィルタオンTFTアレイ型液晶表示装置の製造方法であって、前記スイッチング能動素子と前記画素電極とのコンタクト部位に、前記TFTアレイ基板とこれに対向する対向基板との間にパネルギャップを形成するための柱状樹脂パターンを導電性を有する樹脂で形成する工程と、前記柱状樹脂パターン

の上面に重なり、かつ側面に重ならないように絶縁性遮光性樹脂のマトリクスパターンを形成する工程と、前記マトリクスパターンを除く部分に着色レジスト液を供給することによりカラーフィルタパターンを形成する工程と、前記カラーフィルタパターン上に画素電極を形成し、この画素電極と前記スイッチング能動素子を前記柱状樹脂パターンを介してコンタクトさせる工程とを含む液晶表示装置の製造方法。

【請求項10】 着色レジスト液の供給方法がシリンジによる滴下であることを特徴とする請求項9記載の液晶表示装置の製造方法。

【請求項11】 着色レジスト液の供給方法が液滴の射出であることを特徴とする請求項9記載の液晶表示装置の製造方法。

【請求項12】 (絶縁性遮光性樹脂パターンの膜厚) < (柱状樹脂パターンの膜厚み)であることを特徴とする請求項9記載の液晶表示装置の製造方法。

【請求項13】 絶縁性遮光性樹脂パターンがTFTアレイ基板のスイッチング能動素子を被覆することを特徴とする請求項9記載の液晶表示装置の製造方法。

【請求項14】 絶縁性遮光性樹脂パターンの体積固有抵抗の下限値が $10^8 \Omega \cdot \text{cm}$ であることを特徴とする請求項9記載の液晶表示装置の製造方法。

【請求項15】 絶縁性遮光性樹脂パターンのOD値の下限値が2.0であることを特徴とする請求項9記載の液晶表示装置の製造方法。

【請求項16】 画素電極が柱状樹脂パターン上面に重ならず、かつ、柱状樹脂パターンの側面に重なるように形成されることを特徴とする請求項9記載の液晶表示装置の製造方法。

【請求項17】 請求項1から請求項7のいずれかに記載の液晶表示装置を有する画像表示応用機器。

【発明の詳細な説明】

【0001】

【発明の属する技術分野】この発明は、液晶表示装置およびその製造方法ならびに画像表示応用機器に関する。

【0002】

【従来の技術】液晶表示装置は主要な表示デバイスとして、特に小型、軽量性が要求される用途を中心に幅広く使用されている。液晶表示装置は、図5に示すように、画素電極を駆動するためのスイッチング能動素子4が形成されたアレイ基板11とカラーフィルタパターン5、ブラックマトリクス6が形成されたカラーフィルタ基板10との間に液晶8を封入してなる液晶表示装置である。図5において、1、1'はガラス基板、2、2'は透明電極、3、3'は配向膜、7はスペーサ、9はシール剤である。

【0003】

【発明が解決しようとする課題】近年、大型モニタ、テレビ用途等、従来CRTが使用されていたデバイス分野

への液晶の応用の試みがなされるに伴い、液晶表示装置には更なる性能向上が要求されている。特に、レントゲン写真表示等の医療用途、インターネット商取引への液晶パネルの応用展開に際し、高輝度、高精細、かつ、表示むらが皆無な高品位液晶パネルが要求されている。しかしながら、従来の液晶パネルは、カラーフィルタに形成されたブラックマトリクスによる遮光のため高輝度と高精細の両立が困難であった。また、パネルギャップ制御に用いるビーズスペーサのカラーフィルタ膜への食い込み起因する表示むらが見られ、上記用途に使用するには十分な性能とは言えなかった。

【0004】このような背景の元、高輝度・高精細の両立を目的とし、画素電極を駆動するためのスイッチング能動素子が形成されたTFTアレイ基板上にカラーフィルタパターンを形成する試みが行なわれている。また、パネルギャップ均一性向上を目的とし、画素電極を駆動するためのスイッチング能動素子が形成されたTFTアレイ基板、または、カラーフィルタ基板等の対向基板にあらかじめパネルギャップ形成のための柱状樹脂パターンを形成する試みが活発に行なわれている。

【0005】しかしながら、これらの2つの技術を組み合わせ形成したパネルにおいて、微細な表示むらが発生する事が判明した。

【0006】このような課題を解決するため、検討を加えた結果、表示むらは以下の現象に起因する事が判明した。

【0007】それはITO膜上に形成された柱状樹脂パターンの剥がれによるギャップばらつきに起因する。

【0008】したがって、この発明の目的は、柱状樹脂パターンの基板への密着度を向上することであり、パネル貼り合わせ時の上下基板間ショート防止ができ、スイッチング能動素子と画素電極の導通を確保することができる液晶表示装置およびその製造方法ならびに画像表示応用機器が提供できる。

【0009】

【課題を解決するための手段】上記課題を解決するためにこの発明の請求項1記載の液晶表示装置は、画素電極を駆動するためのスイッチング能動素子が形成されるTFTアレイ基板上に樹脂膜を形成し、前記樹脂膜に形成されるコンタクトホールを介し、前記スイッチング能動素子と、前記樹脂膜上に配置される画素電極とをコンタクトさせ、前記TFTアレイ基板とこれに対向する対向基板との間のパネルギャップに液晶を封止するTFTアレイ型液晶表示装置であって、前記コンタクトホールに、パネルギャップを形成するための柱状樹脂パターンを導電性を有する樹脂で形成するとともに、前記画素電極を前記柱状樹脂パターンに接するように形成する。

【0010】このように、コンタクトホールに、パネルギャップを形成するための柱状樹脂パターンを導電性を有する樹脂で形成するとともに、画素電極を柱状樹脂パ

ターンに接するように形成するので、コンタクトホール部位上に導電性を有する柱状樹脂パターンを形成後、画素電極を形成することができ、柱状樹脂パターンの剥れを防止して基板への密着度を向上できるので、画素電極とスイッチング能動素子とのコンタクト不良が低減され、同時に基板表面段差が低減し、段差起因の液晶配向乱れ防止を達成する。

【0011】請求項2記載の液晶表示装置は、請求項1において、対向基板に対向電極が形成され、柱状樹脂パターンの上面を絶縁コートして前記対向電極と絶縁する。

【0012】このように、対向基板に対向電極が形成され、柱状樹脂パターンの上面を絶縁コートして前記対向電極と絶縁するので、導電性を有する柱状樹脂パターン上面を導電性の無い樹脂膜で被覆することにより、パネル貼り合わせ時の上下基板間ショートを抑制できる。

【0013】請求項3記載の液晶表示装置は、請求項2において、樹脂膜がカラーフィルタパターンであり、柱状樹脂パターンの上面をカラーフィルタパターンを形成する単色あるいは複数色の膜で被覆する。このように、柱状樹脂パターンの上面をカラーフィルタパターンを形成する単色あるいは複数色の膜で被覆するので、上下基板間ショートが抑制されて、より高い表示性能を発揮できる。

【0014】請求項4記載の液晶表示装置は、請求項3において、(カラーフィルタパターンを形成する樹脂の体積固有抵抗)の下限値が $10^8 \Omega \cdot \text{cm}$ である。このように、(カラーフィルタパターンを形成する樹脂の体積固有抵抗)の下限値が $10^8 \Omega \cdot \text{cm}$ であるので、上下基板間ショートが抑制されて、より高い表示性能を発揮できる。

【0015】請求項5記載の液晶表示装置は、請求項1において、画素電極が柱状樹脂パターンの上面に重ならず、かつ、柱状樹脂パターンの側面に重なるように形成されている。このように、画素電極が柱状樹脂パターンの上面に重ならず、かつ、柱状樹脂パターンの側面に重なるように形成されるので、上下基板間ショートが抑制され、スイッチング能動素子と画素電極との導通をとることができる。

【0016】請求項6記載の液晶表示装置は、請求項1において、(柱状樹脂パターンの底面の径、または対角長) - (柱状樹脂パターンの上面の径、または対角長) の下限値が $5 \mu\text{m}$ である。このように、(柱状樹脂パターンの底面の径、または対角長) - (柱状樹脂パターンの上面の径、または対角長) の下限値が $5 \mu\text{m}$ であるので、スイッチング能動素子と画素電極との導通をとることができる。

【0017】請求項7記載の液晶表示装置は、請求項1、2、3、4、5または6のいずれかにおいて、光配向により配向処理する。このように、光配向により配向

処理する液晶表示装置に適用できる。

【0018】請求項8記載の液晶表示装置の製造方法は、画素電極を駆動するためのスイッチング能動素子が形成されるTFTアレイ基板上に樹脂膜を形成し、前記樹脂膜に形成されるコンタクトホールに、前記TFTアレイ基板とこれに対向する対向基板との間にパネルギャップを形成するための柱状樹脂パターンを導電性を有する樹脂で形成した後、前記柱状樹脂パターンの上面を絶縁コートし、しかる後に前記樹脂膜上に画素電極を形成し、この画素電極と前記スイッチング能動素子を前記柱状樹脂パターンを介してコンタクトさせる。

【0019】このように、コンタクトホールに、パネルギャップを形成するための柱状樹脂パターンを導電性を有する樹脂で形成した後、柱状樹脂パターンの上面を絶縁コートし、しかる後に樹脂膜上に画素電極を形成し、この画素電極とスイッチング能動素子を柱状樹脂パターンを介してコンタクトさせるので、柱状樹脂パターンの剥れを防止して基板への密着度を向上できるので、画素電極とスイッチング能動素子とのコンタクト不良が低減され、同時に基板表面段差が低減し、段差起因の液晶配向乱れ防止も達成できる。また、導電性を有する柱状樹脂パターン上面を導電性の無い樹脂膜で被覆することにより、パネル貼り合わせ時の上下基板間ショートを防止できる。

【0020】請求項9記載の液晶表示装置の製造方法は、画素電極を駆動するためのスイッチング能動素子が形成されるTFTアレイ基板上にカラーフィルタパターンを形成し、前記カラーフィルタパターン上に画素電極を形成するカラーフィルタオンTFTアレイ型液晶表示装置の製造方法であって、前記スイッチング能動素子と前記画素電極とのコンタクト部位に、前記TFTアレイ基板とこれに対向する対向基板との間にパネルギャップを形成するための柱状樹脂パターンを導電性を有する樹脂で形成する工程と、前記柱状樹脂パターンの上面に重なり、かつ側面に重ならないように絶縁性遮光性樹脂のマトリクスパターンを形成する工程と、前記マトリクスパターンを除く部分に着色レジスト液を供給することによりカラーフィルタパターンを形成する工程と、前記カラーフィルタパターン上に画素電極を形成し、この画素電極と前記スイッチング能動素子を前記柱状樹脂パターンを介してコンタクトさせる工程とを含む。

【0021】このように、スイッチング能動素子のドレイン電極上にパネルギャップを制御するスペーサの役割を兼ね備えた導電性柱状樹脂パターンを形成することにより、スイッチング能動素子と画素電極の導通を確保することができる。さらに、隣接カラーフィルタパターン混色防止のためのマトリクスパターンを絶縁性遮光性樹脂膜で形成、かつ、この絶縁性遮光性樹脂膜パターン形状を導電性柱状樹脂パターンの上部に重なるように設計することにより、工程数の増加を伴うことなく、カラー

フィルタパターンの混色防止、パネル貼り合わせ時の上下基板間ショート防止、スイッチング能動素子の遮光保護を実現することができる。これにより、カラーフィルタオンTFTアレイ型液晶表示装置を高効率で製造することが可能である。

【0022】請求項10記載の液晶表示装置の製造方法は、請求項9において、着色レジスト液の供給方法がシリンジによる滴下である。このように、着色レジスト液の供給方法がシリンジによる滴下であるので、高効率でTFTアレイ基板上にカラーフィルタが形成できる。

【0023】請求項11記載の液晶表示装置の製造方法は、請求項9において、着色レジスト液の供給方法が液滴の射出である。このように、着色レジスト液の供給方法が液滴の射出であるので、高効率でTFTアレイ基板上にカラーフィルタが形成できる。また着色レジスト液滴の射出には市販のプリンタヘッドが使用できる。

【0024】請求項12記載の液晶表示装置の製造方法は、請求項9において、(絶縁性遮光性樹脂パターンの膜厚) < (柱状樹脂パターンの膜厚) である。このように、(絶縁性遮光性樹脂パターンの膜厚) < (柱状樹脂パターンの膜厚) であるので、スイッチング能動素子と画素電極とのコンタクトをとることが可能である。

【0025】請求項13記載の液晶表示装置の製造方法は、請求項9において、絶縁性遮光性樹脂パターンがTFTアレイ基板のスイッチング能動素子を被覆する。このように、絶縁性遮光性樹脂パターンがTFTアレイ基板のスイッチング能動素子を被覆するので、トランジスタの遮光保護が可能である。

【0026】請求項14記載の液晶表示装置の製造方法は、請求項9において、(絶縁性遮光性樹脂パターンの体積固有抵抗) の下限値が $10^8 \Omega \cdot \text{cm}$ である。このように、(絶縁性遮光性樹脂パターンの体積固有抵抗) の下限値が $10^8 \Omega \cdot \text{cm}$ であるので、電極間ショートが発生しない。

【0027】請求項15記載の液晶表示装置の製造方法は、請求項9において、絶縁性遮光性樹脂パターンのOD値が2.0以上である。このように、絶縁性遮光性樹脂パターンのOD値が2.0以上であるので、トランジスタの遮光保護が可能である。OD値は、オプティカル密度の略語、光学濃度とも呼称し、ブラックマトリクスなどの色の黒い部分の光の透過率を示す。値が大きくなれば、光が透過しない。

【0028】請求項16記載の液晶表示装置の製造方法は、請求項9において、画素電極が柱状樹脂パターン上面に重ならず、かつ、柱状樹脂パターンの側面に重なるように形成される。このように、画素電極が柱状樹脂パターン上面に重ならず、かつ、柱状樹脂パターンの側面に重なるように形成されるので、対向基板間ショートが発生しない。

【0029】請求項17記載の画像表示応用機器は、請

求項1, 2, 3, 4, 5, 6または7のいずれかに記載の液晶表示装置を有する。このように、上記構成の液晶表示装置を有するので、高輝度、高精細、表示むらが皆無の高品位液晶パネルが求められる画像表示応用機器に最適である。

【0030】

【発明の実施の形態】この発明の第1の実施の形態を図1および図2に基づいて説明する。図1はこの発明の第1の実施の形態の液晶表示装置の断面図である。

【0031】図1に示すように、この液晶表示装置は、画素電極を駆動するためのスイッチング能動素子4が形成され、カラーフィルタパターン(樹脂膜)5、ブラックマトリクス6を形成したカラーフィルタオンアレイ基板13と対向基板14を配向処理し、一定の密度で配置される柱状樹脂パターン17によりセルギャップを制御し、シール剤9により前記配向処理を施して2枚の基板を接着し、かつ、シール剤9により液晶8を封止した構造からなっている。

【0032】また、カラーフィルタパターン5に形成されるコンタクトホール12を介し、スイッチング能動素子4と、カラーフィルタパターン5上に配置される画素電極(透明電極2)とをコンタクトさせる。コンタクトホール12には、TFTアレイ基板13とこれに対向する対向基板14との間のパネルギャップを形成するための柱状樹脂パターン17を導電性を有する樹脂で形成するとともに、柱状樹脂パターン17の上面を絶縁コートし、画素電極を柱状樹脂パターン17に接するように形成する。この場合、柱状樹脂パターン17はコンタクトホール12上に形成され、上面にはカラーフィルタパターン5を形成する単色あるいは複数色の膜が形成されている。図中の2, 2'は透明電極であり、一部が柱状樹脂パターン17の側面に重なるように形成されている。1, 1'はガラス基板、3, 3'は配向膜である。

【0033】また、(カラーフィルタパターンを形成する樹脂の体積固有抵抗) $\geq 10^8 \Omega \cdot \text{cm}$ であり、(柱状樹脂パターンの底面の径、または対角長)-(柱状樹脂パターンの上面の径、または対角長) $\geq 5 \mu\text{m}$ である。柱状樹脂パターン17の底面とはコンタクトホール12上の円錐台または角錐台の底面を示す。

【0034】次に液晶表示装置の製造方法について説明する。TFTアレイ基板13上にカラーフィルタパターン5を形成し、カラーフィルタパターン5に形成されたコンタクトホール12に、柱状樹脂パターン17を導電性を有する樹脂で形成した後、柱状樹脂パターン17の上面を絶縁コートし、しかる後にカラーフィルタパターン5上に画素電極2を形成し、この画素電極2とスイッチング能動素子4を柱状樹脂パターン17を介してコンタクトさせる。

【0035】ここで、(柱状樹脂パターン下底)-(上底)が $5 \mu\text{m}$ 以上とする根拠を説明する。図2(a)は

柱状樹脂パターンの平面図、(b)はその断面図である。(柱状樹脂パターン下底)-(上底)が $5 \mu\text{m}$ 以下の場合、ITOパターン形成時の位置ずれにより、画素電極2が柱状樹脂パターン17の上面に重ならず、かつ、柱状樹脂パターン17の側面に重なるように形成することが、位置ずれに対応するマージン(幅)をもたせる必要から不可能であるため、 $5 \mu\text{m}$ 以上とした。すなわち、膜形成プロセス手順は、柱状樹脂パターン(導電性)17の形成し、カラーフィルタパターン(絶縁コート)の形成し、透明電極パターンを形成する。また、画素電極パターンの設計条件は、TFTとの導通を確保するため柱状樹脂パターン17の側面と接すること、パネル形成時の対向電極とのショートを防止するため、柱状樹脂パターン17上面をカバーするカラーフィルタパターン(絶縁コート)と重ならないこと。

【0036】したがって、(柱状樹脂パターンの底面の径、または対角長)-(柱状樹脂パターンの上面の径、または対角長) $\geq 5 \mu\text{m}$ の根拠は、ITOパターン形成時の位置精度は設計値に対し $\pm 1 \mu\text{m}$ (ITOパターニング精度の限界)。設計パターンに対し、 $\pm 2 \mu\text{m}$ の位置合わせマージンが必要、よって柱状樹脂パターン17の下底-上底の差が $5 \mu\text{m}$ 無ければITOパターン設計が不可能である。

【0037】この発明の第2の実施の形態を図3および図4に基づいて説明する。図3はこの発明の第2の実施の形態による液晶表示装置の一例の構造を示す断面図である、この実施の形態の液晶表示装置はTFTアレイ基板上にカラーフィルタパターン5、ブラックマトリクス6を形成するカラーフィルタオンアレイ基板13と対向基板14を配向処理し、一定の密度で配置した柱状樹脂パターン17によりセルギャップを制御し、シール剤9により前記配向処理を施して2枚の基板を接着し、かつ、シール剤9により液晶8を封止する構造からなっている。パターン17はドレイン電極12上に形成され、上面にはブラックマトリクスパターン6が形成される。図中2, 2'は透明電極であり、柱状樹脂パターン17側面に重なるように形成される。

【0038】図4はこの発明の第2の実施の形態に基づく液晶表示装置の製造方法を示す工程図である。まず、TFT基板15のドレイン電極上に導電性柱状樹脂パターン17を形成(図4(a))。引き続き、ブラックマトリクスパターン6を形成する、この際、パターン6の一部が柱状樹脂パターン17上面に重なるようにする(図4(b))。さらに、シリンジ18等の手法により、ブラックマトリクス6に囲まれた凹部に着色レジスト液16を供給し、カラーフィルタパターン5を形成する(図4(c))。しかる後に、透明電極パターン(画素電極)2を、柱状樹脂パターン17の上面に重ならず、かつ、柱状樹脂パターン17の側面に重なるように形成する(図4(d))ことによりカラーフィルタオン

アレイ基板を得る。

【0039】近年、液晶パネルのコスト削減を目的として、マトリクスパターンにより囲まれた凹部内に、微細な内径を持つシリンジにより着色レジスト液を滴下する手法、あるいは前記凹部内に着色レジスト液の微細液滴を射出する手法によりカラーフィルタを形成する取り組みが注目を集めている。

【0040】しかしながら、上記手法でカラーフィルタオンTFTアレイ液晶パネルを形成する際、スイッチング能動素子と画素電極の導通をとるためのコンタクトホール形成が困難であるという課題があった。

【0041】この実施の形態のように、スイッチング能動素子4のドレイン電極12上にパネルギャップを制御するスペーサの役割を兼ね備えた導電性柱状樹脂パターン17を形成することにより、コンタクトホールを形成しなくてもスイッチング能動素子4と画素電極2の導通を確保することができる。さらに、隣接カラーフィルタパターン混色防止のためのマトリクスパターン6を絶縁性遮光性樹脂膜で形成、かつ、この絶縁性遮光性樹脂膜パターン形状を導電性柱状樹脂パターン17の上部に重なるように設計することにより、工程数の増加を伴うことなく、カラーフィルタパターンの混色防止、パネル貼り合わせ時の上下基板間ショート防止、スイッチング能動素子4の遮光保護を実現することができる。これにより、カラーフィルタオンTFTアレイ型液晶表示装置を高効率で製造することが可能である。

【0042】

【実施例】この発明の実施例1について説明する。TFTアレイ基板に、パネルギャップ形成のための導電性柱状樹脂(NN700、JSR(株)製に導電性銀フィラーを添加)パターンを、コンタクトホール部に形成する。この際、(柱状樹脂パターン底面の対角長) - (柱状樹脂パターン上面の対角長) = 5 μ mになるようにパターンを設計する。次に、黒色感光性樹脂(CK-S699B、富士フィルムオーリン(株)製、体積固有抵抗 $1.0 \times 10^{14} \Omega \cdot \text{cm}$)を用いブラックマトリクスを形成する。次に、カラーレジスト(CM7000、富士フィルムオーリン(株)製、体積固有抵抗 $1.0 \times 10^{14} \Omega \cdot \text{cm}$)をスピコート法で塗布し、露光、現像する事により、カラーフィルタパターンを形成、この際、カラーフィルタの青パターンが柱状樹脂パターン上面に重なるように設計する。さらに、画素ITO電極パターンを前記柱状樹脂パターン上面に重ならないように蒸着により形成する。前記基板に、さらに配向膜パターンを形成、ラビングによる配向処理を施した後、同様に配向処理を施した対向基板とをシール樹脂を介し張り合わせ、空セルを形成する。空セルに真空注入法により液晶注入後、封口を行ない液晶パネルを作製する。この液晶パネルの表示品位を目視評価する。輝点、むらのない良好な表示品位である。

【0043】この発明の実施例2について説明する。TFTアレイ基板に、パネルギャップ形成のための導電性柱状樹脂(NN700、JSR(株)製に導電性銀フィラーを添加)パターンを、コンタクトホール部に形成する。この際、(柱状樹脂パターン底面の対角長) - (柱状樹脂パターン上面の対角長) = 5 μ mになるようにパターンを設計する。次に、黒色感光性樹脂(CFR-708S、東京応化(株)製、体積固有抵抗 $1.0 \times 10^8 \Omega \cdot \text{cm}$)を用いブラックマトリクスを形成する。この際、ブラックマトリクスパターンが柱状樹脂パターン上面に重なるように設計する。カラーレジスト(CM7000、富士フィルムオーリン(株)製、体積固有抵抗 $1.0 \times 10^{14} \Omega \cdot \text{cm}$)をスピコート法で塗布し、露光、現像する事により、カラーフィルタパターンを形成、さらに、画素ITO電極パターンを前記柱状樹脂パターン上面に重ならないように蒸着により形成する。前記基板に、さらに配向膜パターンを形成、ラビングによる配向処理を施した後、同様に配向処理を施した対向基板とをシール樹脂を介し張り合わせ、空セルを形成する。空セルに真空注入法により液晶注入後、封口を行ない液晶パネルを作製する。この液晶パネルの表示性能を目視評価する。輝点、むらのない良好な表示品位である。

【0044】この発明の実施例3について説明する。TFTアレイ基板に、パネルギャップ形成のための導電性柱状樹脂(NN700、JSR(株)製に導電性銀フィラーを添加)パターンを、ドレイン電極上に5 μ mの膜厚で形成する。次に、黒色感光性樹脂(CK-S699B、富士フィルムオーリン(株)製、体積固有抵抗 $1.0 \times 10^{14} \Omega \cdot \text{cm}$)を用い厚さ1.0 μ m、OD3.0のブラックマトリクスを形成する。この際、ブラックマトリクスパターンを、先に形成される柱状樹脂パターンの上面に重なり、かつ柱状樹脂パターンの側面にかからないようにパターン設計する。次に、前記ブラックマトリクスで囲まれた凹部にカラーレジスト(CM7000、富士フィルムオーリン(株)製、体積固有抵抗 $1.0 \times 10^{14} \Omega \cdot \text{cm}$)をシリンジで滴下し、厚さ1 μ mのカラーフィルタパターンを形成する。さらに、画素ITO電極パターンを前記柱状樹脂パターン上面に重ならないように、かつ側面に重なるように蒸着により形成する。前記基板に、さらに配向膜パターンを形成、ラビングによる配向処理を施した後、同様に配向処理を施した対向基板とをシール樹脂を介し張り合わせ、空セルを形成する。空セルに真空注入法により液晶注入後、封口を行ない液晶パネルを作製する。この液晶パネルの表示品位を目視評価する。良好な表示品位である。

【0045】この発明の実施例4について説明する。TFTアレイ基板に、パネルギャップ形成のための導電性柱状樹脂(NN700、JSR(株)製に導電性銀フィラーを添加)パターンを、ドレイン電極上に5.3 μ

mの膜厚で形成する。次に、黒色感光性樹脂（CK-S699B、富士フィルムオーリン（株）製、体積固有抵抗 $1.0 \times 10^{14} \Omega \cdot \text{cm}$ ）を用い厚さ $0.7 \mu\text{m}$ 、OD2.0のブラックマトリクスを形成する。この際、ブラックマトリクスパターンを、先に形成する柱状樹脂パターンの上面に重なり、かつ柱状樹脂パターンの側面にかからないようにパターン設計する。次に、前記ブラックマトリクスで囲まれた凹部にカラーレジスト（CM7000、富士フィルムオーリン（株）製、体積固有抵抗 $1.0 \times 10^{14} \Omega \cdot \text{cm}$ ）をシリンジで滴下し、厚さ $1 \mu\text{m}$ のカラーフィルタパターンを形成する。さらに、画素ITO電極パターンを前記柱状樹脂パターン上面に重ならないように、かつ側面に重なるように蒸着により形成する。前記基板に、さらに配向膜パターンを形成、ラビングによる配向処理を施して後、同様に配向処理を施した対向基板とをシール樹脂を介し張り合わせ、空セルを形成する。空セルに真空注入法により液晶注入後、封口を行ない液晶パネルを作製する。この液晶パネルの表示品位を目視評価する。良好な表示品位ができる。

【0046】この発明の実施例5について説明する。TFTアレイ基板上に、パネルギャップ形成のための導電性柱状樹脂（NN700、JSR（株）製に導電性銀フィラーを添加）パターンを、ドレイン電極上に $5.0 \mu\text{m}$ の膜厚で形成する。次に、黒色感光性樹脂（CFPR-708S、東京応化（株）製、体積固有抵抗 $1.0 \times 10^8 \Omega \cdot \text{cm}$ ）を用い厚さ $1.0 \mu\text{m}$ 、OD3.0のブラックマトリクスを形成する。この際、ブラックマトリクスパターンを、先に形成する柱状樹脂パターンの上面に重なり、かつ柱状樹脂パターンの側面にかからないようにパターン設計する。次に、前記ブラックマトリクスで囲まれた凹部にカラーレジスト（CM7000、富士フィルムオーリン（株）製、体積固有抵抗 $1.0 \times 10^{14} \Omega \cdot \text{cm}$ ）をシリンジで滴下し、厚さ $1.0 \mu\text{m}$ のカラーフィルタパターンを形成する。さらに、画素ITO電極パターンを前記柱状樹脂パターン上面に重ならないように、かつ側面に重なるように蒸着により形成する。前記基板に、さらに配向膜パターンを形成、ラビングによる配向処理を施して後、同様に配向処理を施す対向基板とをシール樹脂を介し張り合わせ、空セルを形成する。空セルに真空注入法により液晶注入後、封口を行ない液晶パネルを作製する。この液晶パネルの表示品位を目視評価する。良好な表示品位である。

【0047】この発明の実施例6について説明する。TFTアレイ基板上に、パネルギャップ形成のための導電性柱状樹脂（NN700、JSR（株）製に導電性銀フィラーを添加）パターンを、ドレイン電極上に $5 \mu\text{m}$ の膜厚で形成する。次に、黒色感光性樹脂（CK-S699B、富士フィルムオーリン（株）製、体積固有抵抗 $1.0 \times 10^{14} \Omega \cdot \text{cm}$ ）を用い厚さ $1.0 \mu\text{m}$ 、OD3.0のブラックマトリクスを形成する。この際、ブラックマ

トリクスパターンを、先に形成する柱状樹脂パターンの上面に重なり、かつ柱状樹脂パターンの側面にかからないようにパターン設計する。次に、前記ブラックマトリクスで囲まれた凹部にカラーレジスト（CM7000、富士フィルムオーリン（株）製、体積固有抵抗 $1.0 \times 10^{14} \Omega \cdot \text{cm}$ ）を市販のプリンタヘッドを利用し射出し、厚さ $1 \mu\text{m}$ のカラーフィルタパターンを形成する。さらに、画素ITO電極パターンを前記柱状樹脂パターン上面に重ならないように、かつ側面に重なるように蒸着により形成する。前記基板に、さらに配向膜パターンを形成、ラビングによる配向処理を施して後、同様に配向処理を施す対向基板とをシール樹脂を介し張り合わせ、空セルを形成する。空セルに真空注入法により液晶注入後、封口を行ない液晶パネルを作製する。作製した液晶パネルの表示品位を目視評価する。良好な表示品位である。

【0048】比較例1について説明する。TFTアレイ基板上に、パネルギャップ形成のための導電性柱状樹脂（NN700、JSR（株）製に導電性銀フィラーを添加）パターンを、コンタクトホール部位に形成する。この際、（柱状樹脂パターン底面の対角長）-（柱状樹脂パターン上面の対角長）= $5 \mu\text{m}$ になるようにパターンを設計する。次に、黒色感光性樹脂（CK-S171C、富士フィルムオーリン（株）製、体積固有抵抗 $1.0 \times 10^7 \Omega \cdot \text{cm}$ ）を用いブラックマトリクスを形成する。この際、ブラックマトリクスパターンが柱状樹脂パターン上面に重なるように設計する。カラーレジスト（CM7000、富士フィルムオーリン（株）製、体積固有抵抗 $1.0 \times 10^{14} \Omega \cdot \text{cm}$ ）をスピコート法で塗布し、露光、現像する事により、カラーフィルタパターンを形成、さらに、画素ITO電極パターンを前記柱状樹脂パターン上面に重ならないように蒸着により形成する。前記基板に、さらに配向膜パターンを形成、ラビングによる配向処理を施して後、同様に配向処理を施す対向基板とをシール樹脂を介し張り合わせ、空セルを形成する。空セルに真空注入法により液晶注入後、封口を行ない液晶パネルを作製する。この液晶パネルの表示性能を目視評価する。上下基板間ショートに起因する光漏れが発生し、表示むらが見られる。

【0049】比較例2について説明する。TFTアレイ基板上に、パネルギャップ形成のための導電性柱状樹脂（NN700、JSR（株）製に導電性銀フィラーを添加）パターンを、コンタクトホール部位に形成する。この際、（柱状樹脂パターン底面の対角長）-（柱状樹脂パターン上面の対角長）= $4 \mu\text{m}$ になるようにパターンを設計する。次に、黒色感光性樹脂（CK-S699B、富士フィルムオーリン（株）製、体積固有抵抗 $1.0 \times 10^{14} \Omega \cdot \text{cm}$ ）を用いブラックマトリクスを形成する。次に、カラーレジスト（CM7000、富士フィルムオーリン（株）製、体積固有抵抗 $1.0 \times 10^{14} \Omega \cdot \text{cm}$ ）

m)をスピコート法で塗布し、露光、現像する事により、カラーフィルタパターンを形成、この際、カラーフィルタの青パターンが柱状樹脂パターン上面に重なるように設計する。さらに、画素ITO電極パターンを前記柱状樹脂パターン上面に重ならないように蒸着により形成する。前記基板に、さらに配向膜パターンを形成、ラビングによる配向処理を施した後、同様に配向処理を施す対向基板とをシール樹脂を介し張り合わせ、空セルを形成する。空セルに真空注入法により液晶注入後、封口を行ない液晶パネルを作製する。この液晶パネルの表示性能を目視評価する。画素電極コンタクト不良による輝点が多数発生確認できる。

【0050】比較例3について説明する。TFTアレ基板に、パネルギャップ形成のための導電性柱状樹脂(NN700、JSR(株)製に導電性銀フィラーを添加)パターンを、コンタクトホール部位に形成する。この際、(柱状樹脂パターン底面の対角長)-(柱状樹脂パターン上面の対角長)= $5\mu\text{m}$ になるようにパターンを設計する。次に、黒色感光性樹脂(CK-S699B、富士フィルムオーリン(株)製、体積固有抵抗 $1.0 \times 10^{14} \Omega \cdot \text{cm}$)を用いブラックマトリクスを形成する。次に、カラーレジスト(CM7000、富士フィルムオーリン(株)製、体積固有抵抗 $1.0 \times 10^{14} \Omega \cdot \text{cm}$)をスピコート法で塗布し、露光、現像する事により、カラーフィルタパターンを形成、この際、ブラックマトリクスおよびカラーフィルタパターンが柱状樹脂パターン上面に重ならないように設計する。さらに、画素ITO電極パターンを前記柱状樹脂パターン上面に重ならないように蒸着により形成する。前記基板に、さらに配向膜パターンを形成、ラビングによる配向処理を施した後、同様に配向処理を施す対向基板とをシール樹脂を介し張り合わせ、空セルを形成する。空セルに真空注入法により液晶注入後、封口を行ない液晶パネルを作製する。この液晶パネルの表示性能を目視評価する。上下基板間ショートに起因する光漏れが多数発生確認できる。

【0051】比較例4について説明する。TFTアレ基板に、パネルギャップ形成のための導電性柱状樹脂(NN700、JSR(株)製に導電性銀フィラーを添加)パターンを、ドレイン電極上に $2\mu\text{m}$ の膜厚で形成する。次に、黒色感光性樹脂(CK-S699B、富士フィルムオーリン(株)製、体積固有抵抗 $1.0 \times 10^{14} \Omega \cdot \text{cm}$)を用い厚さ $3.0\mu\text{m}$ 、OD <4.0 のブラックマトリクスを形成する。この際、ブラックマトリクスパターンを、先に形成した柱状樹脂パターン上面に重なり、かつ柱状樹脂パターンの側面にかからないようにパターン設計する。次に、前記ブラックマトリクスで囲まれた凹部にカラーレジスト(CM7000、富士フィルムオーリン(株)製、体積固有抵抗 $1.0 \times 10^{14} \Omega \cdot \text{cm}$)をシリンジで滴下し、厚さ $1\mu\text{m}$ のカラーフィルタパターンを形成する。さらに、画素ITO電極パターン

を前記柱状樹脂パターン上面に重ならないように、かつ側面に重なるように蒸着により形成する。前記基板に、さらに配向膜パターンを形成、ラビングによる配向処理を施した後、同様に配向処理を施す対向基板とをシール樹脂を介し張り合わせ、空セルを形成する。空セルに真空注入法により液晶注入後、封口を行ない液晶パネルを作製する。作製した液晶パネルは柱状樹脂パターン側面に付着する着色レジスト残膜のため、ドレイン電極と画素電極の導通が取れず点灯しない。

【0052】比較例5について説明する。TFTアレ基板上に、パネルギャップ形成のための導電性柱状樹脂(NN700、JSR(株)製に導電性銀フィラーを添加)パターンを、ドレイン電極上に $5.4\mu\text{m}$ の膜厚で形成する。次に、黒色感光性樹脂(CK-S699B、富士フィルムオーリン(株)製、体積固有抵抗 $1.0 \times 10^{14} \Omega \cdot \text{cm}$)を用い厚さ $0.6\mu\text{m}$ 、OD 1.8 のブラックマトリクスを形成する。この際、ブラックマトリクスパターンを、先に形成した柱状樹脂パターン上面に重なり、かつ柱状樹脂パターンの側面にかからないようにパターン設計する。次に、前記ブラックマトリクスで囲まれた凹部にカラーレジスト(CM7000、富士フィルムオーリン(株)製、体積固有抵抗 $1.0 \times 10^{14} \Omega \cdot \text{cm}$)をシリンジで滴下し、厚さ $1\mu\text{m}$ のカラーフィルタパターンを形成する。さらに、画素ITO電極パターンを前記柱状樹脂パターン上面に重ならないように、かつ側面に重なるように蒸着により形成する。前記基板に、さらに配向膜パターンを形成、ラビングによる配向処理を施した後、同様に配向処理を施す対向基板とをシール樹脂を介し張り合わせ、空セルを形成する。空セルに真空注入法により液晶注入後、封口を行ない液晶パネルを作製する。この液晶パネルの表示品位を目視評価する。オフ表示時の光漏れが生じ、コントラスト特性の低下が見られる。

【0053】比較例6について説明する。TFTアレ基板上に、パネルギャップ形成のための導電性柱状樹脂(NN700、JSR(株)製に導電性銀フィラーを添加)パターンを、ドレイン電極上に $5.0\mu\text{m}$ の膜厚で形成する。次に、黒色感光性樹脂(CK-S171C、富士フィルムオーリン(株)製、体積固有抵抗 $1.0 \times 10^{14} \Omega \cdot \text{cm}$)を用い厚さ $1.0\mu\text{m}$ 、OD 3.0 のブラックマトリクスを形成する。この際、ブラックマトリクスパターンを、先に形成する柱状樹脂パターン上面に重なり、かつ柱状樹脂パターンの側面にかからないようにパターン設計する。次に、前記ブラックマトリクスで囲まれた凹部にカラーレジスト(CM7000、富士フィルムオーリン(株)製、体積固有抵抗 $1.0 \times 10^{14} \Omega \cdot \text{cm}$)をシリンジで滴下し、厚さ $1.0\mu\text{m}$ のカラーフィルタパターンを形成する。さらに、画素ITO電極パターンを前記柱状樹脂パターン上面に重ならないように、かつ側面に重なるように蒸着により形成する。前記

基板に、さらに配向膜パターンを形成、ラビングによる配向処理を施して後、同様に配向処理を施す対向基板とをシール樹脂を介し張り合わせ、空セルを形成する。空セルに真空注入法により液晶注入後、封口を行ない液晶パネルを作製する。この液晶パネルの表示品位を目視評価する。電極間ショートが生じ、良好な表示品位を示すことができない。

【0054】なお、液晶ディスプレイ方式がTN方式、IPS方式の液晶表示装置に適用できる。また、光配向（ラビングレス；機械的手段で配向しない）により配向処理してもよい。

【0055】また、柱状樹脂パターンのスペースの数（単位面積当たり）が多過ぎると、低温気泡が発生する不具合があり、少な過ぎると温度変化によるギャップ変化が、表示性能に不具合がある。そのため、柱状樹脂パターンのスペースの数は、液晶材料やスペースの材質や、液晶パネルの構成等の条件で最適値があり、実験や構造シミュレーションで最適値を見出すことを設計的に行うようにしている。

【0056】また、上記構成の液晶表示装置を用いて画像表示応用機器を構成することができる。

【0057】

【発明の効果】この発明の請求項1記載の液晶表示装置によれば、コンタクトホールに、パネルギャップを形成するための柱状樹脂パターンを導電性を有する樹脂で形成するとともに、柱状樹脂パターンの上面を絶縁コートし、画素電極を柱状樹脂パターンに接するように形成したので、コンタクトホール部位上に導電性を有する柱状樹脂パターンを形成後、画素電極を形成することができ、柱状樹脂パターンの剥れを防止できる。基板への密着度向上、画素電極とスイッチング能動素子とのコンタクト不良が低減され、同時に基板表面段差が低減し、段差起因の液晶配向乱れ防止も達成できる。これにより、むらの無い、高い表示品位の実現が可能となった。

【0058】請求項2では、対向基板に対向電極が形成され、柱状樹脂パターンの上面を絶縁コートして前記対向電極と絶縁したので、導電性を有する柱状樹脂パターン上面を導電性の無い樹脂膜で被覆することにより、パネル貼り合わせ時の上下基板間短絡を防止する。

【0059】請求項3では、柱状樹脂パターンの上面をカラーフィルタパターンを形成する単色あるいは複数色の膜で被覆するので、上下基板間短絡のない高い表示性能を発揮できる。

【0060】請求項4では、（カラーフィルタパターンを形成する樹脂の体積固有抵抗）の下限値が $10^8 \Omega \cdot \text{cm}$ であるので、上下基板間短絡のない高い表示性能を発揮する。

【0061】請求項5では、画素電極が柱状樹脂パターンの上面に重ならず、かつ、柱状樹脂パターンの側面に重なるように形成されるので、上下基板間短絡なく

スイッチング能動素子と画素電極との導通をとることができる。

【0062】請求項6では、（柱状樹脂パターンの底面の径、または対角長）-（柱状樹脂パターンの上面の径、または対角長）の下限値が $5 \mu\text{m}$ であるので、スイッチング能動素子と画素電極との導通をとることができる。

【0063】請求項7では、光配向により配向処理する液晶表示装置に適用できる。

【0064】この発明の請求項8記載の液晶表示装置の製造方法によれば、コンタクトホールに、パネルギャップを形成するための柱状樹脂パターンを導電性を有する樹脂で形成して後、柱状樹脂パターンの上面を絶縁コートし、しかる後に樹脂膜上に画素電極を形成し、この画素電極とスイッチング能動素子を柱状樹脂パターンを介してコンタクトさせるので、柱状樹脂パターンの剥れを防止できる。基板への密着度向上、画素電極とスイッチング能動素子とのコンタクト不良が低減され、同時に基板表面段差が低減し、段差起因の液晶配向乱れ防止も達成できる。また、導電性を有する柱状樹脂パターン上面を導電性の無い樹脂膜で被覆することにより、パネル貼り合わせ時の上下基板間短絡も防止できる。

【0065】この発明の請求項9記載の液晶表示装置の製造方法によれば、スイッチング能動素子のドレイン電極上にパネルギャップを制御するスペースの役割を兼ね備える導電性柱状樹脂パターンを形成することにより、スイッチング能動素子と画素電極の導通を確保することができる。さらに、隣接カラーフィルタパターン混色防止のためのマトリクスパターンを絶縁性遮光性樹脂膜で形成、かつ、この絶縁性遮光性樹脂膜パターン形状を導電性柱状樹脂パターンの上部に重なるように設計することにより、工程数の増加を伴うことなく、カラーフィルタパターンの混色防止、パネル貼り合わせ時の上下基板間短絡の防止、スイッチング能動素子の遮光保護を実現することができる。これにより、カラーフィルタオンTFTアレイ型液晶表示装置を高効率で製造することが可能である。

【0066】請求項10では、着色レジスト液の供給方法がシリンジによる滴下であるので、高効率でTFTアレイ基板上にカラーフィルタが形成できる。

【0067】請求項11では、着色レジスト液の供給方法が液滴の射出であるので、高効率でTFTアレイ基板上にカラーフィルタが形成できる。着色レジスト液滴の射出には市販のプリンタヘッドが使用できる。

【0068】請求項12では、（絶縁性遮光性樹脂パターンの膜厚）<（柱状樹脂パターンの膜厚み）であるので、スイッチング能動素子と画素電極とのコンタクトをとることが可能である。

【0069】請求項13では、絶縁性遮光性樹脂パターンがTFTアレイ基板のスイッチング能動素子を被覆す

るので、トランジスタの遮光保護が可能である。

【0070】請求項14では、(絶縁性遮光性樹脂パターンの体積固有抵抗)の下限値が $10^8 \Omega \cdot \text{cm}$ であるので、電極間ショートが抑制される。

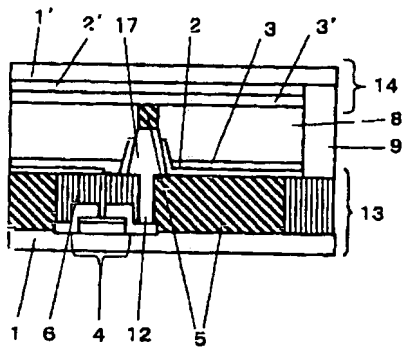
【0071】請求項15では、絶縁性遮光性樹脂パターンのOD値が2.0以上であるので、トランジスタの遮光保護が可能である。OD値は、オプティカルデンシティの略語、光学濃度とも呼称し、ブラックマトリクスなどの色の黒い部分の光の透過率を示す。値が大きくなれば、光が透過しない。

【0072】請求項16では、画素電極が柱状樹脂パターン上に重ならず、かつ、柱状樹脂パターンの側面に重なるように形成されるので、対向基板間ショートが発生しない。

【0073】この発明の請求項17記載の画像表示応用機器によれば、上記構成の液晶表示装置を有するので、高輝度、高精細、表示むらが皆無の高品位液晶パネルが求められる画像表示応用機器に最適である。

【図面の簡単な説明】

【図1】この発明の第1の実施の形態の液晶表示装置の断面図



【図1】

- 1、1' …ガラス基板
- 2、2' …透明電極
- 3、3' …配向膜
- 4 …スイッチング能動素子
- 5 …カラーフィルタパターン
- 6 …ブラックマトリクス
- 8 …液晶
- 9 …シール剤
- 12 …コンタクトホール
- 13 …カラーフィルタオンアレイ基板
- 14 …対向基板
- 17 …柱状樹脂パターン

【図2】(a)は柱状樹脂パターンの平面図、(b)はその断面図

【図3】この発明の第2の実施の形態による液晶表示装置の一例の構成を示す断面図

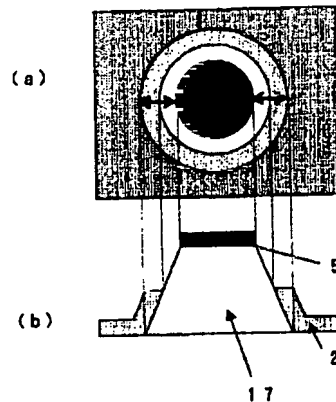
【図4】この発明の第2の実施の形態に基づく液晶表示装置の製造方法を示す工程図

【図5】従来例の液晶表示装置の断面図

【符号の説明】

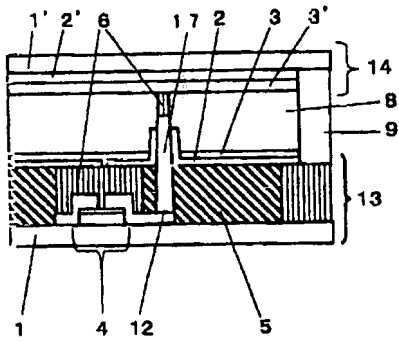
- 1、1' ガラス基板
- 2、2' 透明電極
- 3、3' 配向膜
- 4 スwitching能動素子
- 5 カラーフィルタパターン
- 6 ブラックマトリクス
- 8 液晶
- 9 シール剤
- 12 コンタクトホール
- 13 カラーフィルタオンアレイ基板
- 14 対向基板
- 17 柱状樹脂パターン

【図2】



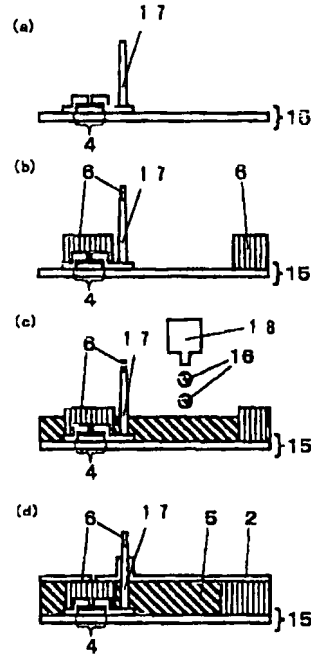
- 2 …透明電極 (パターン)
- 5 …カラーフィルタパターン (絶縁コート)
- 17 …柱状樹脂パターン

【図3】



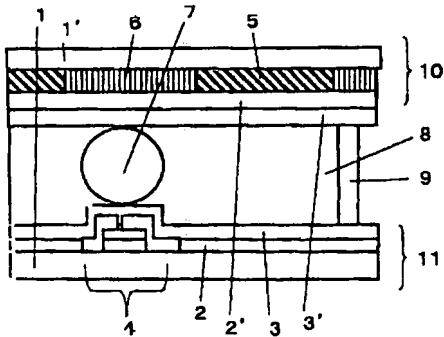
- 1、1' ... ガラス基板
- 2、2' ... 透明電極
- 3、3' ... 配向膜
- 4 ... スイッチング能動素子
- 5 ... カラーフィルタパターン
- 6 ... ブラックマトリクス
- 8 ... 液晶
- 9 ... シール剤
- 12 ... コンタクトホール
- 13 ... カラーフィルタオンアレイ基板
- 14 ... 対向基板
- 17 ... 柱状樹脂パターン

【図4】



- 2 ... 透明電極 (圓形電極)
- 4 ... スイッチング能動素子
- 5 ... カラーフィルタパターン
- 6 ... ブラックマトリクス
- 8 ... TFTアレイ基板
- 10 ... 着色レジスト液
- 17 ... 柱状樹脂パターン
- 18 ... シリンジ

【図5】



- 1、1' ... ガラス基板
- 2、2' ... 透明電極
- 3、3' ... 配向膜
- 4 ... スイッチング能動素子
- 5 ... カラーフィルタ
- 6 ... ブラックマトリクス
- 8 ... 液晶
- 9 ... シール剤
- 10 ... カラーフィルタ
- 11 ... アレイ基板

フロントページの続き

(51)Int.Cl. ⁷	識別記号	F I	(参考)
G 0 9 F 9/30	3 3 8	G 0 9 F 9/30	3 4 9 B
	3 4 9		3 4 9 C
		G 0 2 F 1/136	5 0 0

(72)発明者 井上 浩治
大阪府門真市大字門真1006番地 松下電器
産業株式会社内
(72)発明者 山本 義則
大阪府門真市大字門真1006番地 松下電器
産業株式会社内

Fターム(参考) 2H089 LA09 MA01X MA06X NA25
PA03 QA12 QA14 QA15 TA02
TA09 TA12 TA13
2H091 FA02Y FA34Y FB02 GA02
GA03 GA06 GA08 GA09 GA13
LA12 LA16
2H092 GA36 HA04 JA24 JA46 KA24
KB21 NA04 NA16 NA18 NA29
PA03 PA04 PA08 PA09
5C094 AA03 AA05 AA08 AA10 AA25
AA42 AA43 AA47 AA48 AA55
BA03 BA43 CA19 CA24 DA13
DB04 EA04 EA05 EA07 EA10
EB02 EC03 ED03 ED15 FA01
FA02 FB12 FB15 GB10 JA05